

MADE
IN
ITALY

MAXDRIN

SERRATURA MOTORIZZATA
PER ACCESSI ESTERNI

**ESTENDI LA
SICUREZZA
INTORNO A TE**

MOTTURA **X** TECHNOLOGY



safeguarding your security

MXDRIN

FLESSIBILE

UTILIZZA LE STESSE PIASTRE DI FISSAGGIO DELLE SERRATURE ELETTRICHE PIÙ DIFFUSE, CON ENTRATA da 50/60/70

SICURA

IL CATENACCIO INOX RICHIUDE AUTOMATICAMENTE CON LA MASSIMA SICUREZZA E SILENZIOSITA' APPENA L' ANTA VIENE ACCOSTATA AL TELAIO. LED INTERNO segnala lo stato porta.

AFFIDABILE

TESTATA SECONDO NORMA IEC/IP44 resiste a infiltrazioni di polveri e acqua.



DUREVOLE

Le finiture zincata e nera e la scheda elettronica impermeabile la rendono particolarmente adatta agli esterni.

Ingranaggi interni in zama autolubrificante assicurano la fluidità di funzionamento.
ALIMENTAZIONE 12 /24V ac/dc

MOTTURA PATENT



XDRIN E' UNA SERRATURA MOTORIZZATA COMPLETAMENTE NUOVA, FLESSIBILE, SICURA.



XDRIN è consigliata per gli **accessi esterni e perimetrali**:

- **CANCELLI PEDONALI**
- **PORTONCINI**
- **CAPISCALA**

XDRIN è disponibile in:

- **VERSIONI** CILINDRO/CILINDRO oppure CILINDRO/POMOLO
- **FINITURE** ZINCATA, NERA (per esterni), CROMATA (per interni)
- **ENTRATA VARIABILE:** 50/60/70 MM
- **MANO DI APERTURA** DX E SX

XDRIN unisce le migliori **tecnologie elettroniche** alla tradizionale affidabilità delle serrature Mottura

XDRIN fa parte della linea **MotturaXTechnology**, la **tecnologia amica della sicurezza!**



MOTTURA **X** TECHNOLOGY

E' possibile collegare **XDRIN** ai dispositivi (periferiche) MOTTURA X TECHNOLOGY per aprire e chiudere ANCHE SENZA CHIAVI:



MOTTURA XTRACK

LETTORE D'IMPRONTA E
LETTORE TRANSPONDER



MOTTURA XDIGIT

TASTIERA CAPACITIVA E
LETTORE TRANSPONDER



MOTTURA XPIN

TASTIERA A
MEMBRANA



MOTTURA XBLUE

DISPOSITIVO
BLUETOOTH E APP DEDICATA



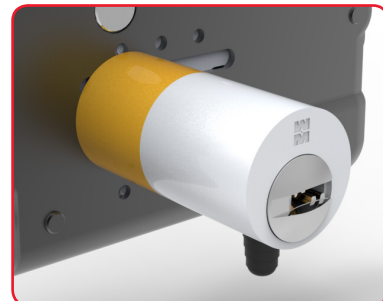
XTRACK e XDIGIT si possono collegare a XDRIN tramite "UNITÀ LOGICA" art. 99724 oppure 99746, XPIN e XBLUE tramite "CONTATTO PULITO"

NERA



Finitura NERO OPACO
VERSIONI POMOLO/CILINDRO
(MANO DX) esempi di entrata 50

- con CILINDO **PROJECT**,
art. 49XD2ND5**P0**
- con CHAMPIONS **C28PLUS**,
art. 49XD2ND5**B0**

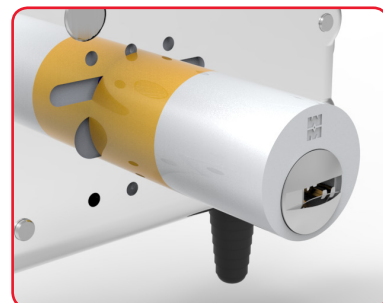


CROMATA



Finitura CROMO LUCIDO
VERSIONI POMOLO/CILINDRO
(MANO DX) esempi di entrata 60

- con CILINDO **PROJECT**,
art. 49XD2CD6**P0**
- con CHAMPIONS **C28PLUS**,
art. 49XD2CD6**B0**

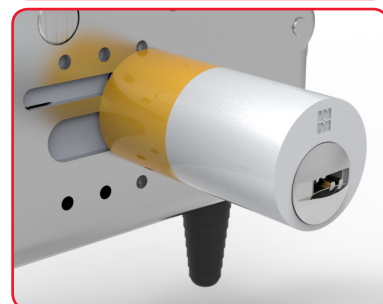


ZINCATA

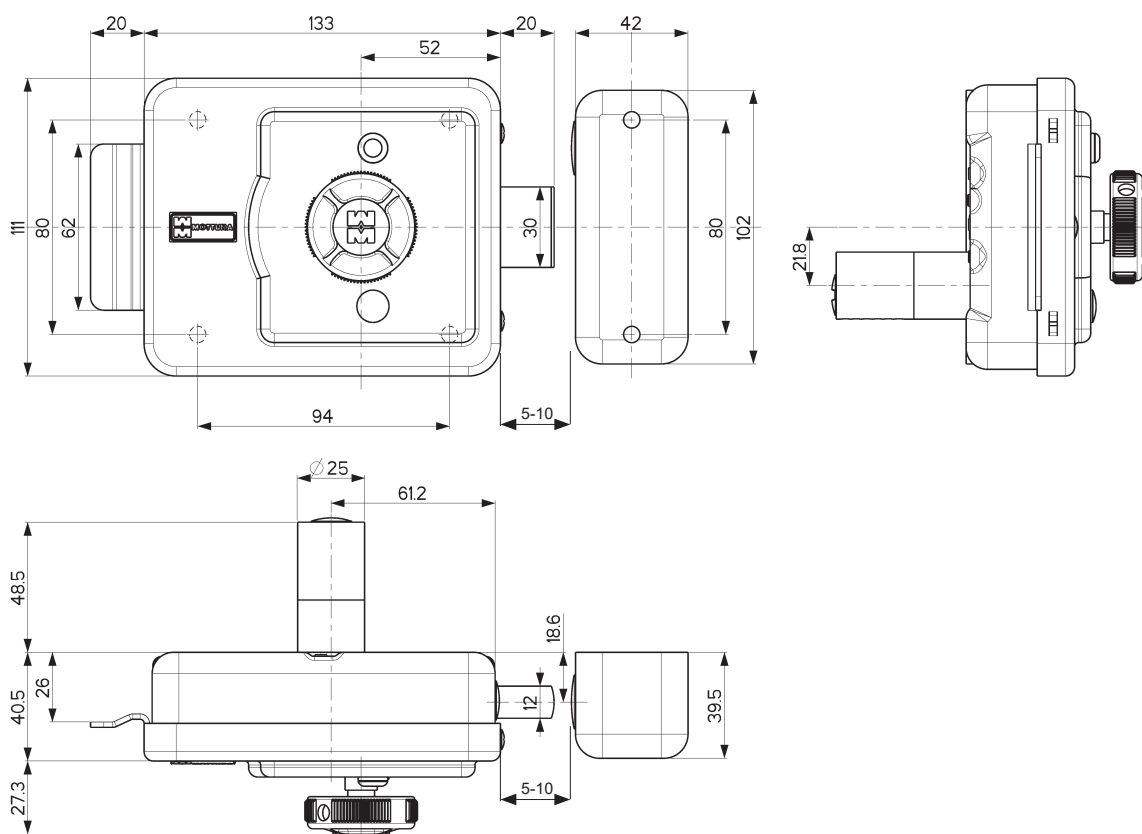


Finitura ZINCATA
VERSIONI CILINDRO/CILINDRO
(MANO DX) esempi di entrata 70

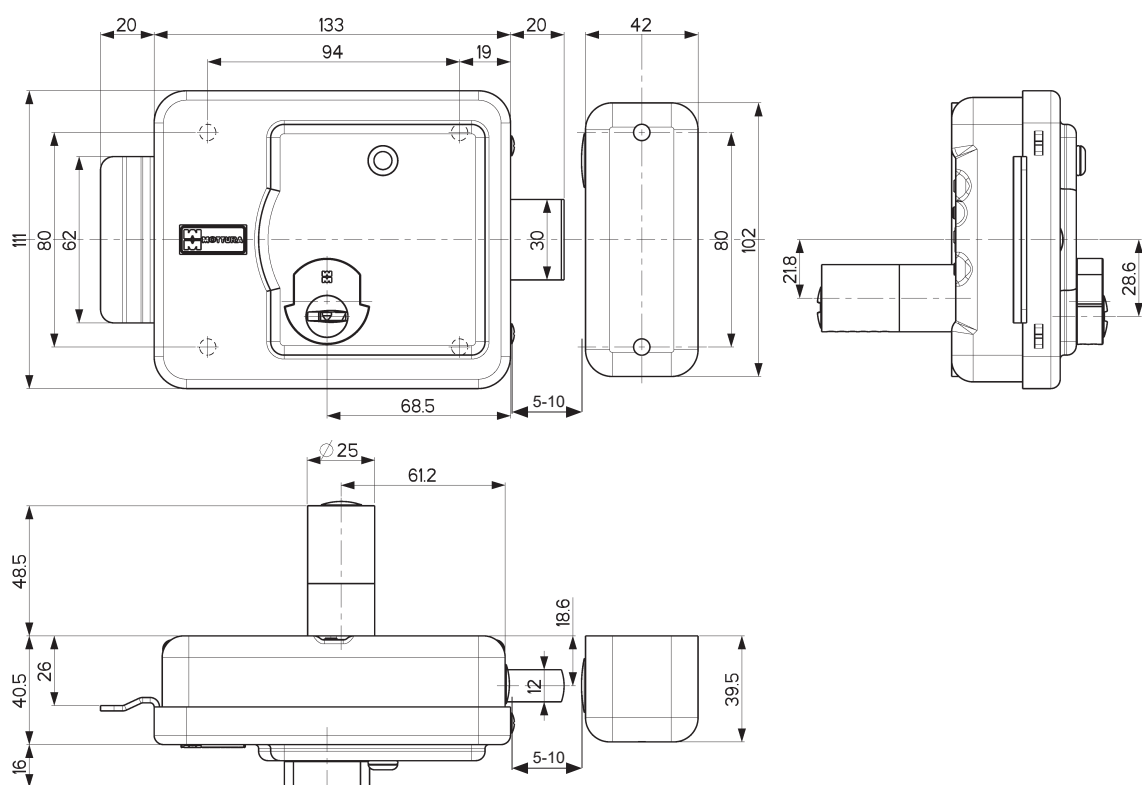
- con CILINDO **PROJECT**,
art. 49XD1ZD7**P0**
- con CHAMPIONS **C28PLUS**,
art. 49XD1ZD7**B0**



CON POMOLO INTERNO



CON CILINDRO INTERNO



ALTRE SPECIFICHE

XDRIN UTILIZZA LE STESSE PIASTRE DI FISSAGGIO DELLE ELETTROSERRATURE PIÙ DIFFUSE, CON ENTRATA da 50/60/70: UN SOLO PRODOTTO PER TUTTE E TRE LE ENTRATE

Le finiture zincata e nera, unitamente alla scheda elettronica verniciata impermeabile la rendono particolarmente ADATTA AD APPLICAZIONI IN ESTERNO.

TESTATA SECONDO NORMA IEC/IP44:
resiste a infiltrazioni di polveri e acqua.



IL CATENACCIO INOX, AZIONATO DAL MOTORE, RICHIUDE IN SICUREZZA QUANDO L' ANTA VIENE ACCOSTATA AL TELAIO, CON MOVIMENTO SILENZIOSO E PRECISO.

Gli ingranaggi interni in zama autolubrificante assicurano la fluidità di funzionamento.

RICHIUSURA AUTOMATICA del catenaccio, se dopo alcuni secondi (5-60 da impostare a seconda dell'impiego) la porta o il cancello non vengono aperti.

LED interno segnala lo stato porta: aperta (verde), in fase di apertura (lampeggiante) e richiusura (rosso).

Versioni con chiave-pomolo oppure chiave-chiave.

POMOLO interno ROSSO per segnalare visivamente la via di esodo in caso di black-out. Innesto pomolo diametro 8 mm, compatibile con lo standard più diffuso.

Mano di apertura: destra e sinistra.

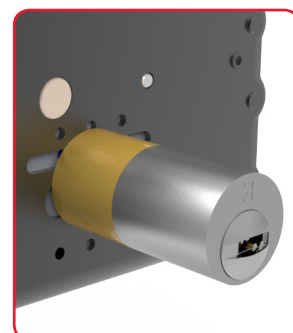
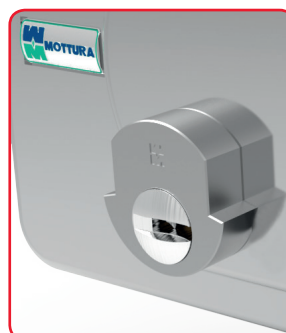
Finiture:

- Acciaio zincato (ideale per esterni)
- Verniciata nera (ideale per esterni)
- Cromolucida, adatta per interni

Possibilità di montare i cilindri CHAMPIONS C28PLUS (art.CP8SC4710 int./est. - CP8SC47ES1 esterno) e Project (art.DPCSX47101 int./est. - DPCSX47ES1 esterno). Per altri modelli contattare l'azienda.

ALIMENTAZIONE 12/24V ac/dc
come da schema a lato

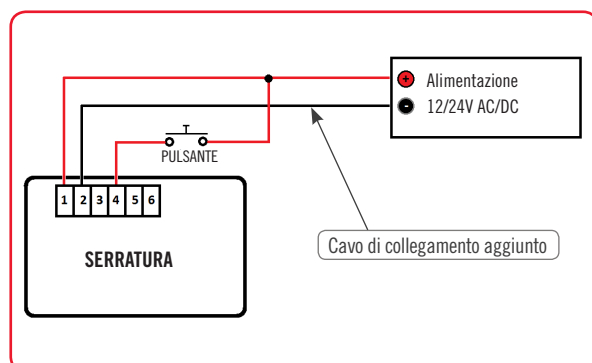
Mostrine esterne disponibili tipo 95148/25 oppure 95248/25.
Per altre tipologie vedere catalogo generale Mottura o visitare www.mottura.it/it/catalogo



DPCSX47101



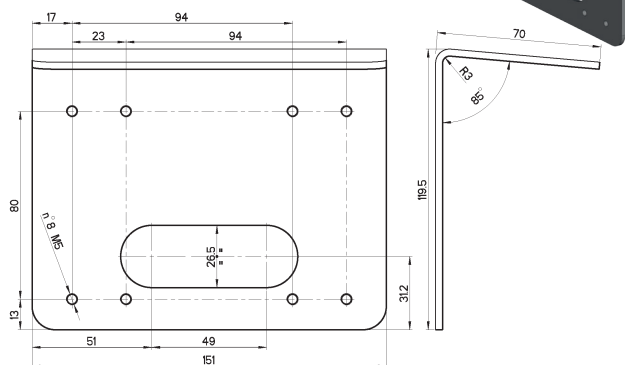
CP8SC4710



OPTIONAL

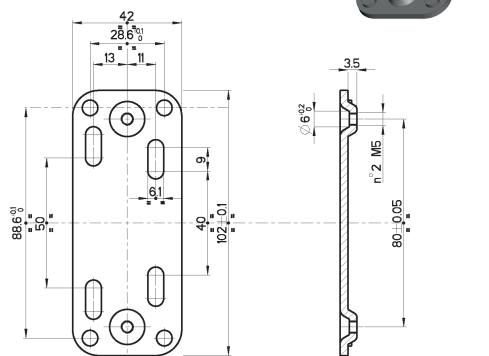
94415

PIASTRA zincata con tettuccio per fissaggio serratura



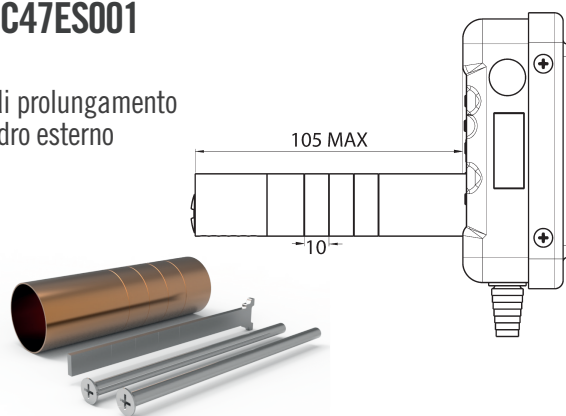
94416

PIASTRA zincata per fissaggio ferroglia



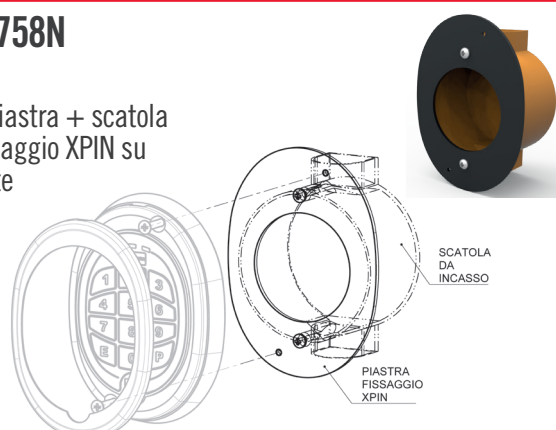
98C47ES001

KIT di prolungamento cilindro esterno



99758N

KIT piastra + scatola montaggio XPIN su parete



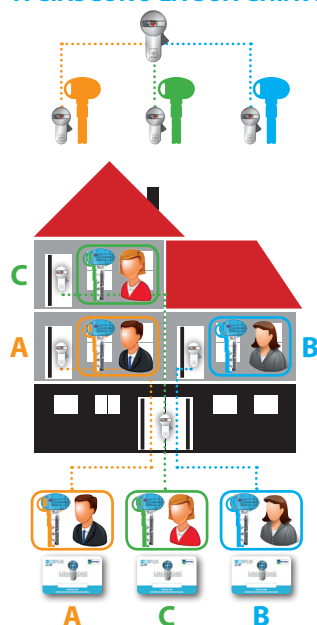
MASTERIZZAZIONI



IMPIANTO CC a serratura centrale

Ogni chiave oltre ad aprire il proprio cilindro (ma non gli altri cilindri del sistema) apre anche la serratura centrale.

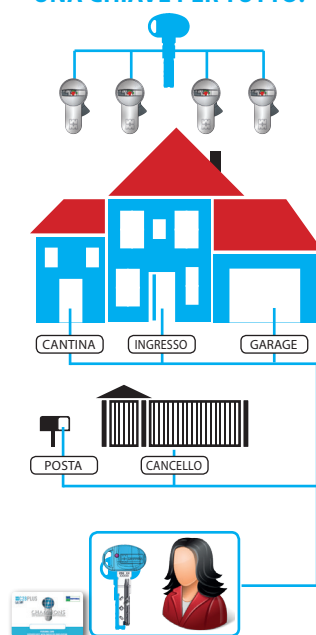
A CIASCUNO LA SUA CHIAVE



IMPIANTO KA (Keyed Alike)

Sistema composto da più cilindri uguali che possono quindi essere aperti dalla stessa chiave.

UNA CHIAVE PER TUTTO!



XDRIN con chiavi Master

XDRIN può essere equipaggiata con cilindri Project e CHAMPIONS C28 PLUS.

Può essere quindi integrata in impianti masterizzati, dove la stessa chiave apre tutti gli accessi

Negli esempi a lato, con C28 plus:

- impianto KA, ideale per casa indipendente
- impianto CC, ideale per condominio



MOTTURA **X** TECHNOLOGY

Mottura Xtechnology è la nuova linea di serrature elettroniche motorizzate, periferiche e applicazioni di comando, tecnologicamente avanzate e performanti in linea con l'ultima generazione di innovazione.

Mottura Xtecnology, la tecnologia amica della sicurezza, coniuga la massima sicurezza e la semplicità d'uso.

THE **SMARTER**
THE **SAFER**

Scopri tutte le soluzioni elettroniche per la tua sicurezza su www.mottura.it



safeguarding your security

Mottura Serrature di Sicurezza S.p.A.
Strada Antica di Francia, 34
10057 Sant'Ambrogio (TO)
www.mottura.it



8105653014541741
P190526 a_018612 -05/18